

Kochfeld Power



Gaskochfelder

Code: 7014 032



EINZELHEITEN

Einbaurand Standard (8 mm Rand)

Finish Spazzolato Foster

Material Edelstahl AISI 304

Textur Bürstung in Linie

Versorgung 220 - 240 V; 50/60 Hz

Abmessungen 580 x 500 mm

60 cm

Heizelement 4 Flammen

Einbauöffnung 560 x 480 mm

Gitter	Gusseiserne Gitterroste und emaillierte Brennerring-Deckel
	58 cm
Gesamtleistung	9.550 W
Hilfsmittel	1.000 W
Halbschnell	1.750 W
Schnell	2.800 W
Doppelkrone	4.000 W
Sicherheit	Sicherheitsventil mit schnell reagierendem Thermoelement
Art der Zündung	Elektrische Unterknopfzündung
Gasart	Geprüft für die Installation mit Erdgas, LPG-Düsensatz im Lieferumfang enthalten.
Typ	Gas-Kochfeld

MERKMALE

GUSSEISENGITTER	Gusseisen ist aufgrund seiner zahlreichen Eigenschaften das perfekte Material für ein Kochfeldgitter: hohe Wärmekapazität, die die Kochleistung verbessert; Gewicht und Stabilität, die die Sicherheit erhöhen; Robustheit, die das ursprüngliche Aussehen im Laufe der Zeit bewahrt; und einfache Reinigung.
SICHERES KOCHEN	Alle Foster-Kochfelder sind mit Sicherheitsventilen ausgestattet, die die Gaszufuhr in sehr kurzer Zeit unterbrechen, wenn die Flamme versehentlich erlischt.

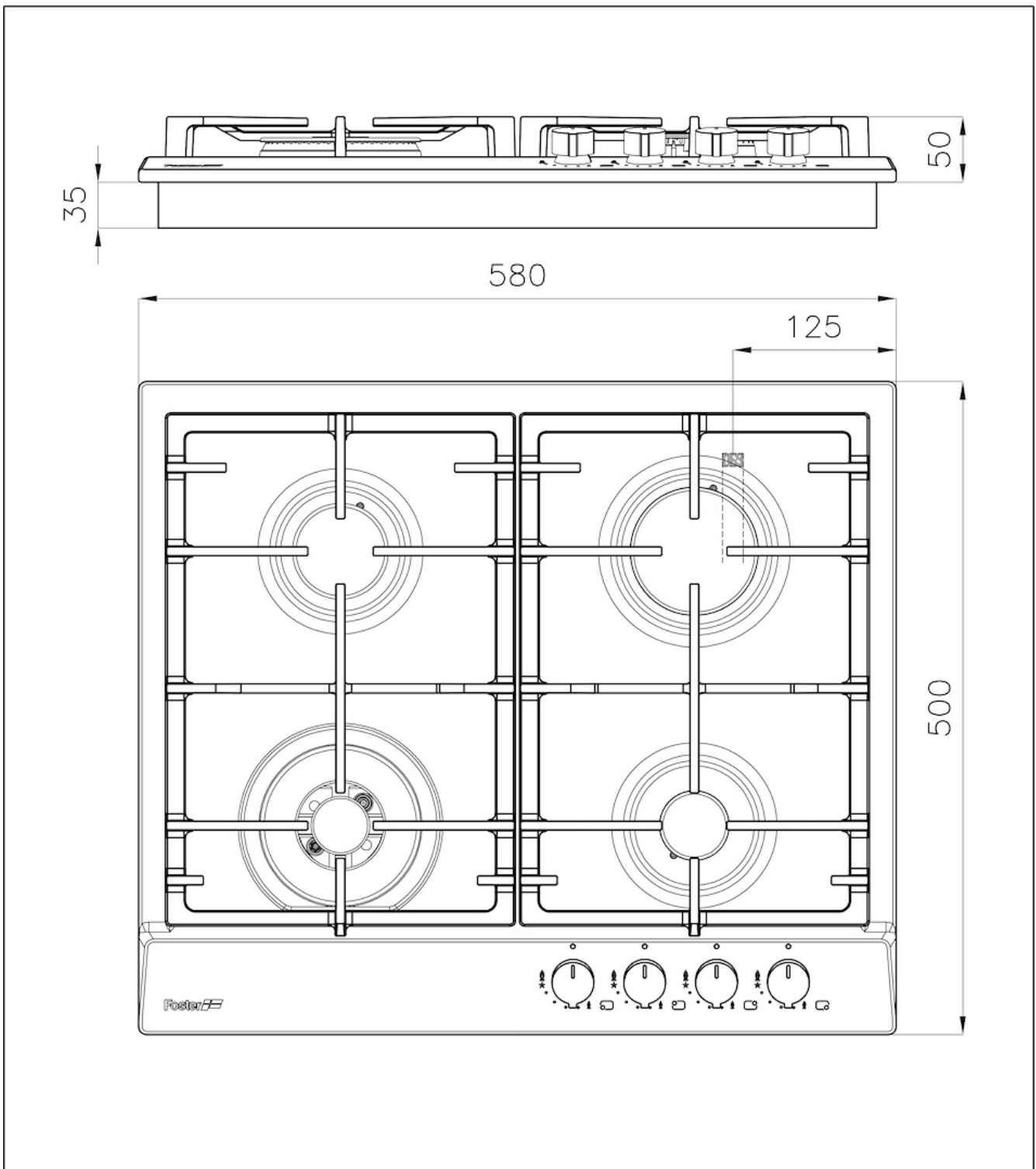
SPEZIALBRENNER

Viele Foster-Kochfelder sind mit speziellen Brennern mit zwei oder drei Brennräumen ausgestattet, die die Leistung und die direkt beheizte Fläche stark erhöhen. Bei den DUAL-Modellen sind die beiden Brennerkränze unabhängig voneinander, so dass diese Brenner sowohl für intensives als auch für feines Garen geeignet sind.

UNTERKNOPF-ZÜNDUNG

Maximale Bewegungsfreiheit durch die allen Modellen gemeinsame elektrische Zündung unter dem Drehknopf, mit der die Flamme mit nur einer Hand aktiviert werden kann.

TECHNISCHE DATEN



GALERIE

